



ZELTFABRIK

Aufbau- und Pflegeanleitung



WE ♥ 
CAMPING



Planen- und Zeltfabrik
Max-Eyth-Straße 8
74366 Kirchheim/Neckar
Telefon 07143 - 8944 - 0
Telefax 07143 - 92950
e-mail herzog.info@herzog-freizeit.de

Die Familie Herzog sowie ihre Mitarbeiter wünschen Ihnen viele angenehme und erholsame Tage mit Ihrem neuen Herzog-Vorzelt.

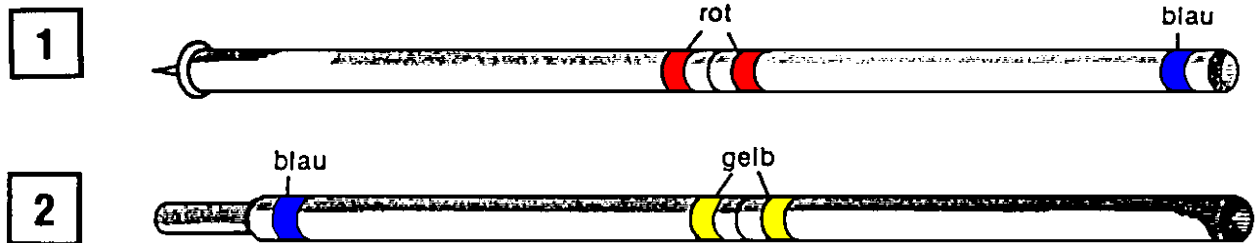
Sie haben ein Qualitätsprodukt erworben, von dem Sie erwarten können, dass es sich durch beste Detailverarbeitung und Qualitätsaspekte hervorhebt.

Eine lange Lebensdauer können Sie nur durch sachgemäße Pflege und Wartung erreichen, wobei Ihnen diese Anleitung nützliche Tipps gibt.

Ihre Familie Herzog

Diese Herzog Aufbau- und Pflegeanleitung bitte aufmerksam lesen.

Ein **Probeaufbau** macht Sie dann mit Ihrem neuen Zelt vertraut. **Markieren** Sie hierbei die verschiedenen Gerüstteile (im aufgebauten Zustand) rechts und links der Rohrtrennungen mit verschiedenfarbigem Klebeband (s. Abb. 1 und 2). Dies ermöglicht Ihnen am Urlaubsort einen schnellen Aufbau Ihrer „Ferienvilla“.



Herzog-Zelte erhalten eine **Zubehörgrundausrüstung** die für normale Boden- und Witterungsverhältnisse ausreicht. Spezialzubehör für Sand- oder Steinboden, Sturm usw. sind im Fachhandel erhältlich. Bitte denken Sie daran, eine gute Standfestigkeit wird durch eine sorgfältige Bodenverankerung ermöglicht.

Jedes Zelt wird in unserer Endkontrolle genau überprüft, trotzdem kann bei der Komplettierung ein Fehler passieren. Beim Probeaufbau können Sie dies feststellen. Sollte mal ein Teil fehlen, werden wir dieses sofort nachliefern. Bewahren Sie deshalb den **Gerüstplan** auf. Bei Ersatzbestellungen die benötigten Teile ankreuzen und mit der Bestellung einsenden. Den Plan erhalten Sie zurück.

Aufwendungen am Ferienort durch fehlende Teile werden von uns nicht ersetzt.

STANDORTWAHL

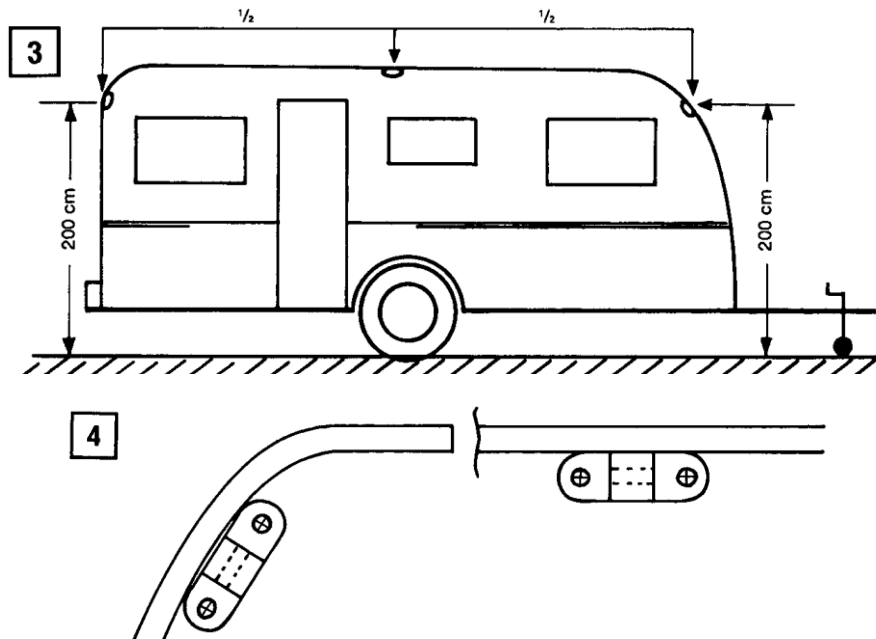
Aufstellplatz möglichst auf flachem Gelände wählen und von Steinen und anderen spitzen Gegenständen säubern.

Vorsicht: Tropfende Baumharze können die Zelthaut beschädigen. Nach Möglichkeit den Zelteingang der Wetterseite abgewandt stellen. Zelthaut beim Aufbau auf eine Unterlage legen.

ZELTAUFBAU, WOHNWAGEN-VORZELTE

Montage der Dornhalter - Easy-Clip-System (Zubehör gegen Mehrpreis)

Falls die Dornhalter nicht bereits am Wohnwagen vorhanden sind, montieren Sie bitte die zum Vorzelt mitgelieferten. Unter die Dornhalter ein Abdichtmittel legen, z.B. Bostik-Band (s. Abb. 3 und 4).



Wohnwagen zur genauen Maßermittlung auf ebenem Gelände in Waage stellen. Die Montage der Dornhalter entfällt, wenn das Zelt mit dem Easy-Clip-System (gegen Mehrpreis) ausgestattet ist. Die Easy-Clip-Halter werden in den am Zelt angenähten Easy-Clip-Keder eingezogen und anschließend mit Hilfe der Dachstangen an den Wohnwagen andrückt (s. Abb. 3 und 5).



Bei Schneelasten von mehr als 50 cm und bei Orkanböen, muss das Easy-Clip-System durch Dornhalter ersetzt werden.

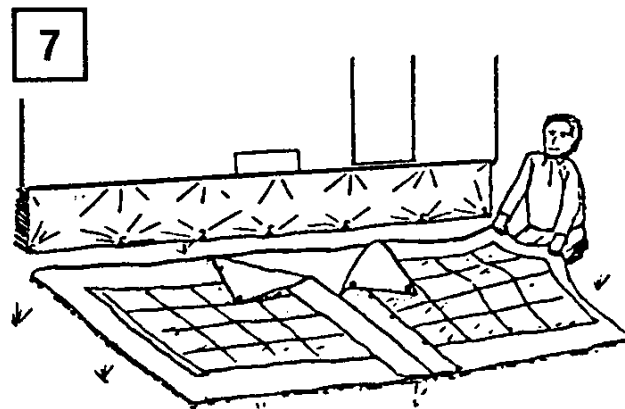
Beachte: Nur wenn diese Abmessungen eingehalten sind, erreichen sie eine exakte Dachpassform.

Für alle Zelte über 450 cm Länge empfehlen wir zusätzliche Dachstangen. Bei allen Dauercampingzelten, welche längere Zeit unbeaufsichtigt stehen, sollte das Gestänge unbedingt verstärkt werden. Für Zelte, die im Winter stehenbleiben, empfehlen wir einen Abstand der Dachstangen von 40 bis 50 cm, sowie zusätzliche Orkanstützen.

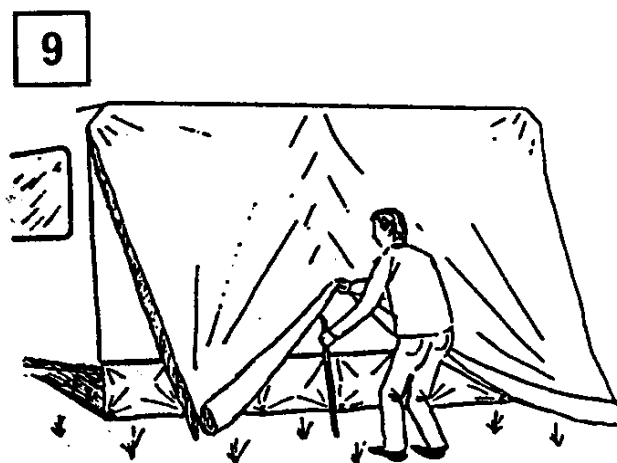
1. Rad- und Windblende in die am Caravan befindliche Schiene einziehen bzw. mit Druckknöpfen anbringen (Abb. 6).



2. Zelthaut parallel zum Caravan auslegen, Keder zeigt zum Caravan hin (Abb. 7).



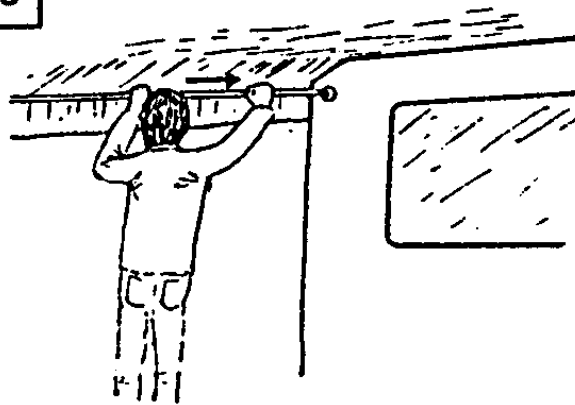
3. Vor Einziehen des Keders eventuelle Rückstände in der Kederschiene beseitigen und scharfe Kanten entgraten.
4. Das Herausnehmen der Seiten und Vorderwand erleichtert das Einziehen.
5. Mittelwinkel durch den Giebelausschnitt, Dachdorn durch Öse führen, Fußteil teleskopieren und feststellen (Abb. 9).



6. Dachstange mit Haken in den zuvor angesetzten Dornhalter - Easy-Clip-Halter - einsetzen (Abb. 10).

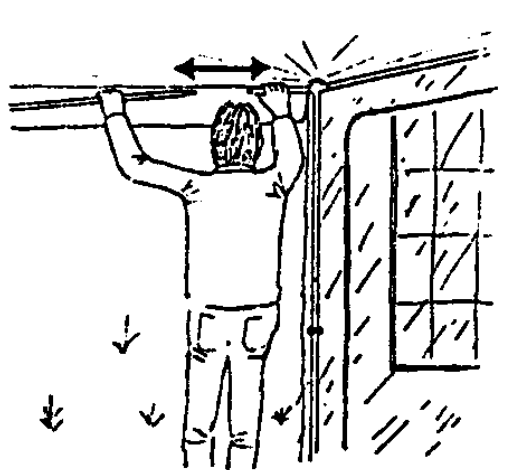
Achtung! Gerüstschrauben sollen nie zur Zelthaut zeigen, um Scheuern zu vermeiden.

10

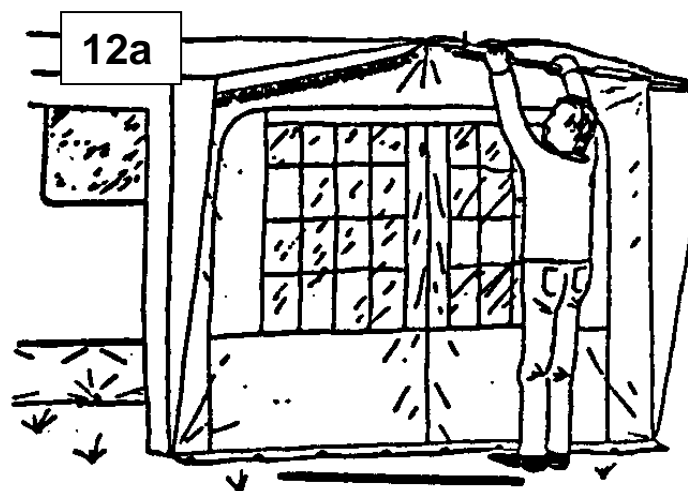


7. Seitenwinkel links und rechts mit Mittelwinkel verbinden, in die seitlichen Frontausschnitte einführen und dann wie bei Punkt 5 verfahren (Abb. 11).

11



8. Vordachstützen in linken, rechten und mittleren Winkel einschieben und feststellen. Vordachspannstäbe in Hohlraum des Vordaches einführen, mit Vordachstützen verbinden und etwas ausspannen (Abb.12a).



Bitte beachten: Bei einem Dach mit Lochbandholsaum wird beim Einfahren der Vordachstange ein Loch ausgelassen, damit die Herzschraube der Rohrklemme zugänglich ist (Abb. 12b).



9. Sind laut Punkt 4 Seitenwände und Vorderwand herausgenommen worden, dann können sie jetzt wieder eingezogen werden.

10. Bei den Vorzelten werden generell 3 verschiedene Dachüberstände angeboten.

a) Dach ohne seitlichen Dachüberstand.

Hier empfiehlt sich (falls Regenrinnenkeder vorhanden) eine Regenrinne einzuziehen.

b) Dach mit seitlichem Dachüberstand nach hinten spitz zulaufend.

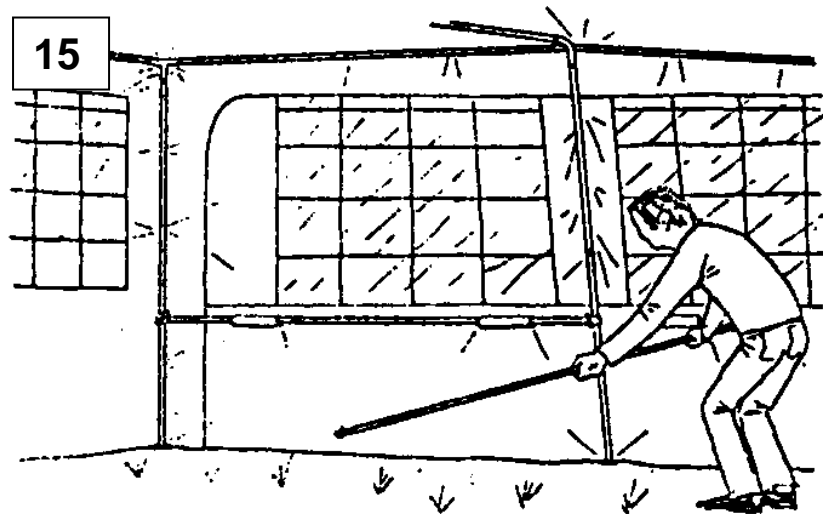
Da es aufgrund des Überstandes zur Bildung von Wassersäcken kommen kann, sind die Zelte mit dem Aqua-Stop-System ausgestattet. Dazu wird ein Fiberglasstab seitlich in das Dach gespannt (Abb.14). Aus fertigungstechnischen Gründen kann der Fiberglasstab etwas zu lang sein, er lässt sich problemlos mit einer Säge kürzen.



c) Dach mit seitlichem Dachüberstand gleichmäßig breit.

Das Spannen des Daches wird hier mit einem Gestängesystem erzielt (siehe Gestängeplan).

11. Falls zum Lieferumfang Verandastangen gehören (Option), dann diese durch den Hohlraum der Vorderwand-Innenseite ziehen und an den Standbeinen mit Schellen befestigen (Abb. 15).

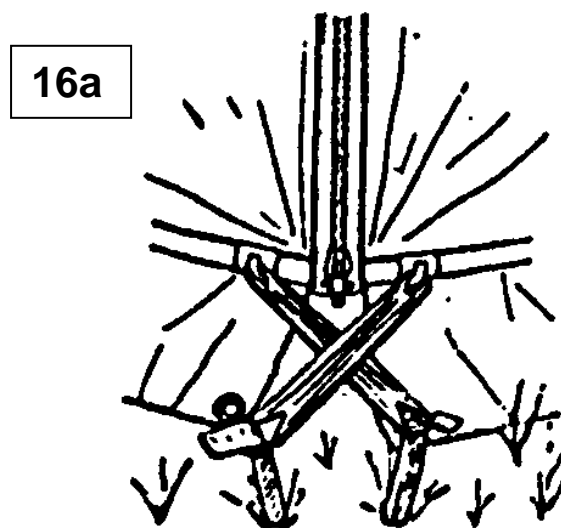


12. Alle Standbeine ausrichten, damit der Erdstreifen in gleicher Höhe auf dem Boden liegt.

13. Alle Reißverschlüsse schließen.

14. Bodenbefestigung in folgender Reihenfolge abspannen:

- a) alle vier Ecken und danach Gerüst ausrichten,
- b) die restlichen Abspanner fixieren (an den Reißverschlüssen über Kreuz abspannen Abb. 16)



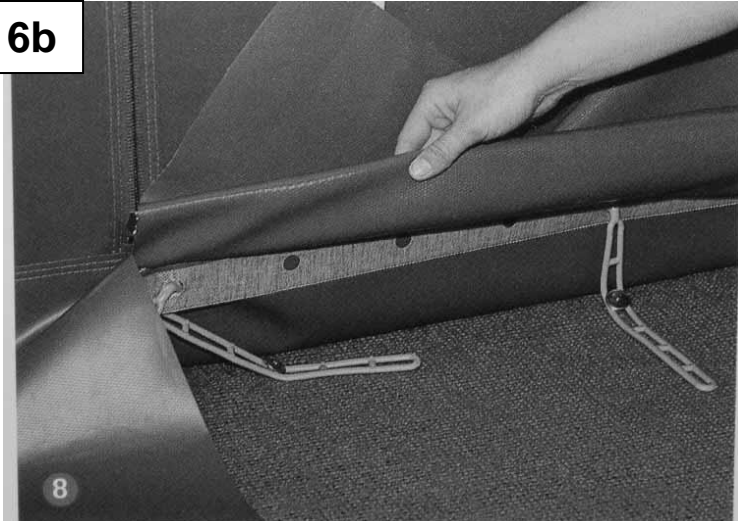
- c) Vordach ausspannen und Erdstreifen mit Erdnägeln befestigen,

- d) einige Vorzelte können innen oder außen abgespannt werden.

- e) **Vario Spannsystem**

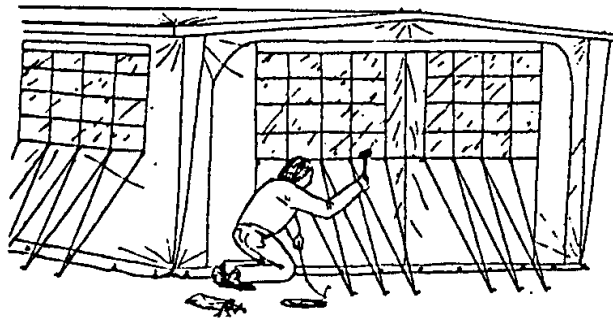
Bei den Zelten mit Vario Spannsystem lässt sich mit Hilfe des Lochbandes die Abspannung in der waagerechten Position wählen, sowie durch die Abspannleitern die senkrechte Abspannung (Abb. 16 b).

16b



Unsere Vorzelte sind unter den Fenstern mit Sturmstreifen oder -laschen ausgestattet. Die Abspannleine ist vom Boden durch die Ösen wieder zum Boden im Zick-Zack-Verfahren zu befestigen. Soll das Vorzelt zusätzlich gegen Sturm gesichert werden, dann im Zubehörhandel Abspannleine und zusätzliche Heringe besorgen (Abb. 17).

17



ANBRINGUNG DER FENSTER-VORHÄNGE

Wenn Vorhänge vorhanden, diese nach Größe und Form den Fenstern zuordnen.

a) Befestigung mit Rollenklammern

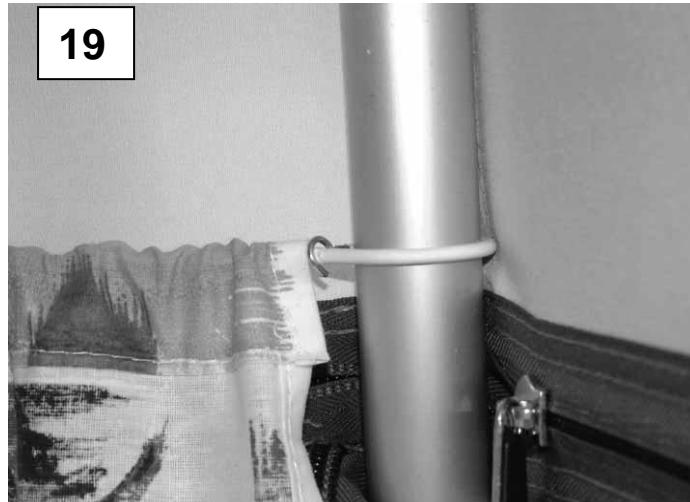
An der Vorhang-Oberkante in jeweils gleichmäßigen Abständen mit Rollen-Klammern versehen und auf Gardinenleiste oberhalb des Fensters aufreihen (Abb. 18).

18



b) Spannfix-Aufhängung

Spannfix an einem Gerüstbein befestigen, dann durch den Vorhanghohlsaum führen und am gegenüberliegenden Gerüstbein festmachen (Abb. 19).

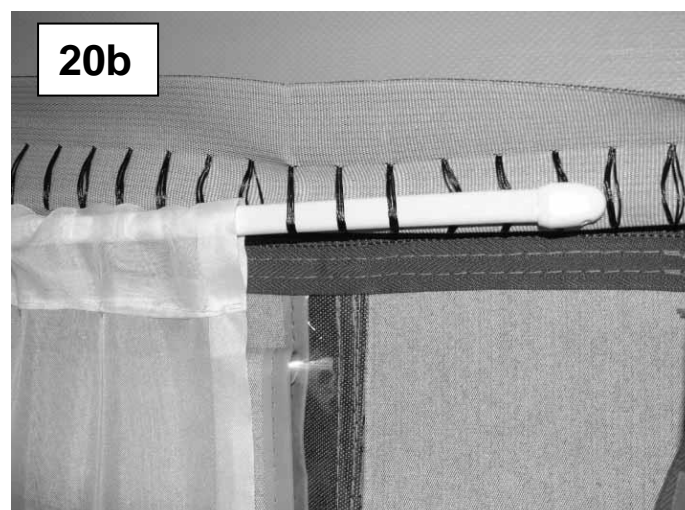


c) Vorhangstange

Vorhangstange durch Hohlsaum führen und in Laschen einhängen (Abb. 20 a).



Ist das Zelt mit Gardinenband ausgestattet immer 3 Laschen zusammenfassen (Abb. 20 b).



Hochrollen der Fensterklappen

Um die Fensterklappen beim Hochrollen unter die Schabracke zu bekommen, müssen die Klappen beim Hochrollen unten jeweils links und rechts umgeschlagen werden (Abb. 21).



AUFBAUANLEITUNG VORZELTERKER

- PVC Doppelkederschiene in waagerechten Keder einführen.
- Erkerhaut in PVC-Doppelkederschiene einführen.
- Gerüstteile lt. Gerüstplan ausbreiten und mit den entsprechenden Schrauben versehen.
- Seitenwand des Vorzeltes öffnen und ausgehend von der Zeltinnenseite Gerüst mit Erkerhaut aufbauen.
- PVC-Doppelkederschiene nun seitlich (Vorzelterker/Wohnwagenseite) von oben beginnend einführen, damit Zelt und Erkerhaut verbunden werden.
- Gerüst ausspannen und Bodenabspannung an den Ecken beginnend fixieren.

PFLEGE- UND GEBRAUCHS-HINWEISE

Säubern und Pflegen

Bei Gewebeteilen ohne Beschichtung: Verschmutzungen werden am besten in regelmäßigen Abständen trocken ausgebürstet. Flecken durch Handwaschen ca. 30° C mit etwas handelsüblichen Feinwaschmitteln oder Kernseife, anschließend mit klarem Wasser mehrmals nachspülen, trocknen lassen, mit Zeltimprägnierspray nachbehandeln.

Bei Gewebeteilen **mit beidseitiger Beschichtung:**

Reinigung mit klarem Wasser und Schwamm oder PVC-Reiniger (Empfehlung „Cara Clean“).

Die Zeltglasscheiben werden mit Fensterglasreiniger gereinigt oder bei Kratzen mit Acrylglaspolitur poliert.

Reißverschlüsse gehen nur anfangs etwas schwer. Ein wenig mit Kerzenwachs, Silikonspray oder Kedereinzugsspray eingerieben gleiten sie besser. Bitte achten Sie darauf, dass beim Zeltaufbau die Reißverschlüsse nicht unter zu großer Seitenspannung stehen. Ferner sollten keine Fremdkörper in die Verzahnung geraten. Niemals Gewalt anwenden; möglichst beide Hände beim Öffnen und Schließen der Reißverschlüsse verwenden. Reißverschlüsse sind Verschleißartikel für die unsere Garantieleistungen nicht in Anspruch genommen werden können.

Zeltnähte

Zeltgewebe-Nähte können manchmal etwas Feuchtigkeit ziehen. Man streicht sie entweder mit Paraffin ein oder übersprüht sie mit Imprägnierspray oder streicht ein Nahtdichtungsmittel über die betreffende Nahtstelle.

Gerüstpflege

Gerüste aus Stahlrohr können rosten. Zur Rostentfernung empfiehlt es sich, mit Drahtbürste oder Schmirgelleinen, Körnung 60 das Rohr zu reinigen, mit Nitroverdünnung das Oberflächenfett lösen. Dann Rostumwandler auftragen, der den Rost in Eisenphosphat umwandelt. Beschichtete Rohre mit Eisenfarbe ausbessern; verzinkte Rohre mit Gold oder Silberbronze ausbessern.

Transport und Lagerung

Beim Packen darauf achten, dass Gestänge und Heringe nicht den Zeltstoff beschädigen. Feucht verpackte Zelte unbedingt innerhalb von 24 Stunden ausbreiten. Das Stahlrohrgerüst ist bei Lagerung leicht einzufetten. Bei Wiederbenutzung Fettschicht entfernen. Lagerung des Gerüsts und des Zeltes nur in trockenen und luftigen Räumen. Die Stoffteile möglichst locker lagern.

GARANTIE-ERKLÄRUNG

Unsere verschiedenartigen Vorzelte sind für unterschiedliche Verwendungszwecke konstruiert, gefertigt und mit den entsprechenden Eigenschaften versehen worden.

Alle etwaigen Mängel, von denen wir nach dem Kaufabschluss innerhalb der jeweiligen Garantiezeit Kenntnis erlangen und die auf Material- oder Herstellungsfehler zurückzuführen sind, beheben wir durch eine kostenlose Instandsetzung in unserem Werk in Kirchheim/Neckar.

Eine Überprüfung und Einrede behalten wir uns vor.

Ausgenommen von dieser Garantie sind Schäden infolge höherer Gewalt (z.B. Sturm, Hagel, Schnee, Wassersäcke, Funkenflug, herab fallende Teile), übermäßiger (nicht bestimmungsgemäßer) Gebrauch, unsachgemäße Behandlung (z.B. mangelhafte Verankerung des Zeltes, Berührung mit spitzen Steinen oder Ästen, u.a.).

Weitergehende Ansprüche u.a. auf Wandlung und Schadenersatz können aus dieser Garantieerklärung nicht abgeleitet werden. Reißverschlüsse liegen außerhalb der Garantieleistung. Die Kosten des Transportes sind ausgeschlossen.

Die Garantie gilt nur in Verbindung mit der Kaufquittung. Nach Expertenmeinung sind nachstehende Erscheinungen, auch im Hinblick auf den Stand der Technik, nicht als Sachmängel anzusehen und beeinträchtigen die Gebrauchstüchtigkeit eines Zeltes nicht.

- Garnverdickungen im Gewebe
- Farbabweichungen einzelner Gewebepanzen
- Farbveränderungen durch Wetter und Umwelteinflüsse
- Lichtpunkte in Beschichtungsgeweben und andere Lichteffekte durch unterschiedliche Gewebetransparenz
- Schweißwasserbildung (Kondensation) bis hin zum Abtropfen, in Extremfällen, besonders im Naht- und Gestängebereich.

Für Schäden die das Easy-Clip-System verursacht und sonstige Schäden am Fahrzeug, Zelteinrichtung oder Personenschäden verursacht durch Zeltaufbau oder Zeltnutzung, übernimmt der Hersteller keine Haftung.

Gebrauchte Zelte sowie Sonderanfertigungen können nicht zurückgenommen werden.

Die gesetzliche Gewährleistung zwischen Endverbraucher und dem Überbringer (direkter Vertragspartner) bleibt von dieser Garantie-Erklärung unberührt.

INANSPRUCHNAHME VON GARANTIELEISTUNGEN

Garantie-Reparaturen werden nur in unserem Werk Kirchheim ausgeführt.

1. Das betreffende Teil bitte in gesäubertem, trockenem Zustand einsenden. Verschmutzte und nasse Zelte können von unserem Service-Personal und unseren Maschinen nicht bearbeitet werden und gehen unbearbeitet zurück.
2. **Kaufbeleg**, genaue Bezeichnung des Zeltyps, Händlerfirma und Kaufzeitpunkt mitteilen.
3. Bei fehlenden oder mangelhaften Gerüstteilen, Gerüstskizze unbedingt beifügen und das betreffende Teil ankreuzen. (Deshalb Gerüstskizze sorgfältig aufbewahren.)
4. Bitte den Reparaturwunsch ausführlich beschreiben.
5. Vergessen Sie nicht, auch in der Sendung Ihre Anschrift noch einmal zu vermerken.

REPARATUREN

Kleinreparaturen können Sie selbst mit im Handel erhältlichen Reparaturmaterialien durchführen. Größere Reparaturen führen wir in unserem Kirchheimer Werk durch. Legen Sie bitte dem Zelt eine Aufstellung der gewünschten Arbeiten bei. Reparaturen sollten Sie am günstigsten in der Zeit von September bis Januar vornehmen lassen.

Bitte portofreie Einsendung!

Reinigungen von Zelten können von uns nicht durchgeführt werden!

VORSICHTSMASSNAHMEN GEGEN FEUER

Um sicher zu zelten, befolgen Sie diese Regeln des gesunden Menschenverstandes:

- Stellen Sie keine Koch- oder Heizgeräte und hängen Sie keine Beleuchtungskörper in der Nähe der Wände, des Daches oder der Vorhänge auf.
- Beachten Sie die Sicherheitsauflagen für diese Geräte.
- Erlauben Sie niemals Kindern, in der Nähe von eingeschalteten Geräten zu spielen.
- Lassen Sie Durchgänge frei.
- Erkundigen Sie sich nach den Einrichtungen und Vorkehrungen gegen Feuer auf dem Gelände.