

Wohnwagenhersteller

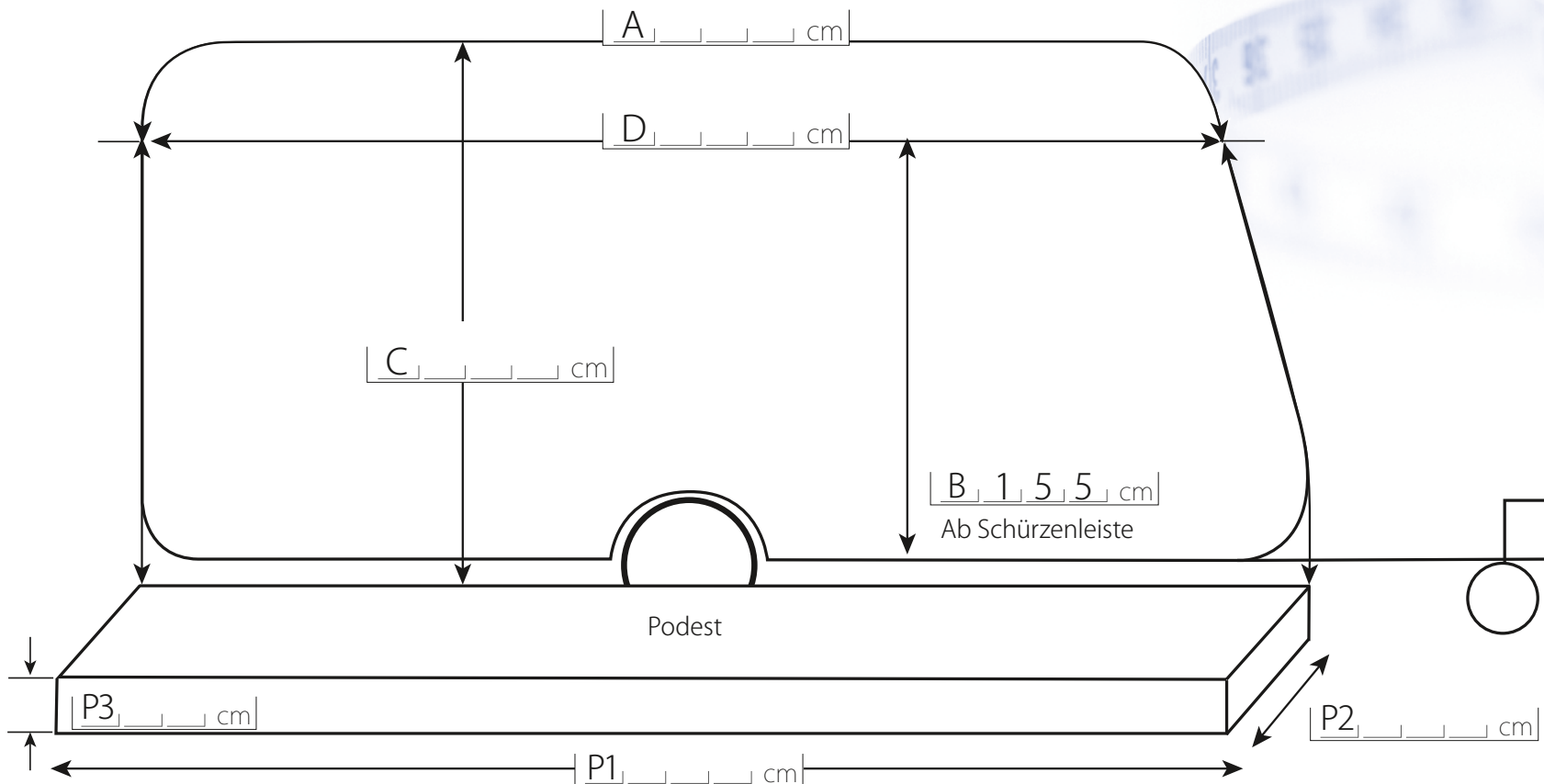
Wohnwagen-Modell/Bezeichnung

Vorzelttyp

Baujahr

Kundenname

Bitte in Druckbuchstaben ausfüllen.



Bitte messen Sie für Ihre Vorzeltbestellung Ihren Wohnwagen und tragen Sie die Maße in die vorgefertigte Skizze ein.